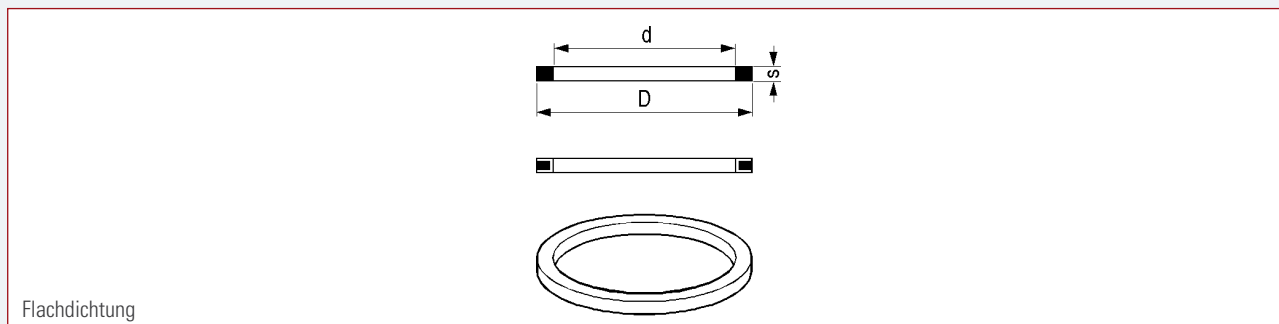


Flachdichtung für Tankwagenkupplungen DIN 28450



Größe	Werkstoff	D	d	s	Gewicht	Artikelnummer
		mm	mm	mm		
DN 50	Vu	61,5	49	4,8	7,0	020.200000.002
DN 50	Pe	61,5	49	4,8	6,0	020.200000.003
DN 50	Vi	61,5	49	4,8	10,0	020.200000.004
DN 50	Hy	61,5	49	4,8	7,0	020.200000.005
DN 50	Te	60,5	49	4,5	11,0	020.200000.006
DN 50	Te/Vi	61,5	49	4,8	10,0	020.200000.008
DN 50	Ep	61,5	49	4,8	6,0	020.200000.009
DN 80	Vu	92,0	77	6,0	15,0	020.300000.002
DN 80	Pe	92,0	77	6,0	16,0	020.300000.003
DN 80	Vi	92,0	77	6,0	21,0	020.300000.004
DN 80	Hy	92,0	77	6,0	16,0	020.300000.005
DN 80	Te	90,0	77	5,5	25,0	020.300000.006
DN 80	Te/Vi	92,0	77	6,0	24,0	020.300000.008
DN 80	Ep	92,0	77	6,0	16,0	020.300000.009